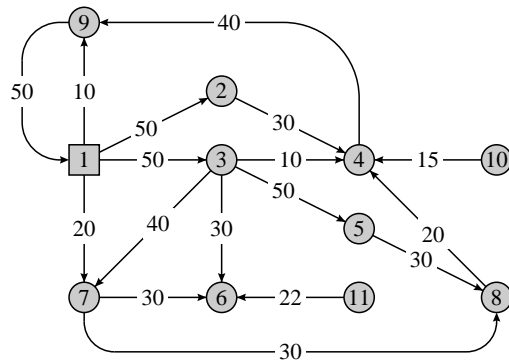


Aufgabenblatt 6

Alle Aufgaben beziehen sich auf folgenden Graphen.



Es handelt sich um einen gerichteten und bewerteten Graphen.

1. Für diese Aufgabe soll angenommen werden, dass die Bewertungen keine Rolle spielen und dass zwei Knoten genau dann verbunden sind, wenn sie durch mindestens eine gerichtete Kante verbunden sind.
 - a) Man berechne die zugehörige Adjazenzmatrix.
 - b) Man berechne eine Matrix, die die Längen der kürzesten Wege zwischen den Knoten angibt.
 - c) Man berechne die Dichte des Graphen.
 - d) Man bestimme alle Cliques, die in dem Graphen vorhanden sind.
2. Jetzt betrachte man den Graphen als einen gerichteten, aber nicht bewerteten Graphen.
 - a) Man berechne die zugehörige Adjazenzmatrix.
 - b) Man bestimme für jeden Knoten seinen Eingangs- und seinen Ausgangsgrad.
3. Jetzt betrachte man den Graphen als gerichtet und bewertet. Zur Interpretation wird der Graph als Darstellung eines Straßennetzes zwischen Orten aufgefasst, wobei die Bewertungen die Längen der Wege in km angeben.
 - a) Man berechne die zugehörige Entfernungsmatrix, die für je zwei Orte angibt, ob sie durch einen Weg (eine Pfeilfolge) verbunden sind und, wenn dies der Fall ist, auch die Länge des kürzesten Weges.
 - b) Man ermittle alle Kreise, die es in dem Graphen gibt, und für jeden Kreis seine Länge (sowohl ohne als auch mit Berücksichtigung der Bewertungen).
4. Auch für diese Aufgabe betrachte man den Graphen als gerichtet und bewertet. Zur Interpretation wird angenommen, dass es sich bei den Knoten um Aktiengesellschaften handelt und dass die Bewertungen Besitzanteile des Aktienkapitals (in Prozent) angeben.
 - a) Man betrachte eine Relation \sim_1 , die folgendermaßen definiert ist: $a \sim_1 b$, wenn es eine gerichtete Kante von a nach b gibt, deren Wert mindestens 50 ist. (Inhaltliche Interpretation: a kann b direkt kontrollieren.)
 - a1) Welche Eigenschaften hat \sim_1 (reflexiv, symmetrisch, transitiv)?
 - a2) Man stelle die Relation \sim_1 durch einen Graphen dar.
 - b) Man betrachte eine Relation \sim_2 , die folgendermaßen definiert ist: $a \sim_2 b$, wenn das Unternehmen a das Unternehmen b auf direktem oder indirektem Weg kontrollieren kann. Man stelle die Relation \sim_2 durch einen Graphen dar.
- c) Man berechne die Erreichbarkeitsmatrix, also die Adjazenzmatrix der Relation \sim , die folgendermaßen definiert ist: $a \sim b$, wenn es eine Pfeilfolge gibt, die von a nach b führt.
- d) Es sei $O(i)$ die Menge der Knoten, die ausgehend vom Knoten i durch eine Pfeilfolge erreicht werden können; und es sei $I(i)$ die Menge der Knoten, so dass jeder Knoten aus $I(i)$ mit dem Knoten i durch eine Pfeilfolge verbunden ist. Man berechne für jeden Knoten $i = 1, \dots, 11$ die Anzahl der Mitglieder von $I(i)$ und $O(i)$. Tipp: Man gehe von der Erreichbarkeitsmatrix aus.